

**TYLÖ**<sup>®</sup>  
dla zmysłów



## TYLÖ **ŁAŻNIE PAROWE**

KABINY KĄPIELOWE, ŁAŻNIE PAROWE, GENERATORY PARY, PANELE STERUJĄCE, PRYSZNICE



Uwolnij zmysły  
Pozwól otulić się parą

### Tylö poruszy Twoje zmysły

Zanurz się w ciepłe łaźni, poczuj jak para pieści Twoją skórę. Twoje mięśnie zrelaksują się i uwolnią od napięcia. Będziesz myślał, że marzenia stały się rzeczywistością. Poczujesz wyzwalającą energię.

Pragniemy dać Ci przyjemność, która otworzy drzwi do Twojego wnętrza. To jest nasza obietnica. Dzięki ekskluzywnym łaźniom parowym, Tylö stało się synonimem jakości wśród entuzjastów kąpeli na całym świecie. W łaźni parowej utrzymywana jest stała wilgotność 100%, która zapewni wyśmienitą i delikatną kąpiel. Nasi skandynawscy projektanci postawili sobie za zadanie, aby design łaźni parowych był estetycznym wykrzyknikiem w Twojej łazience. Od lat 50. XX wieku, kiedy założyciel firmy Tylö – Sven-Olof Janson – zbudował pierwszą saunę wprowadziliśmy szereg innowacji. Każdy najmniejszy szczegół jest wnikliwie analizowany. Otwórz drzwi i sprawdź, wyjdiesz zrelaksowany i odświeżony – jak nowo narodzony.



## Tylö widzi pełny obraz

Usiądź wygodnie. Uwolnij duszę. Poczuj harmonię w szczegółach. My postrzegamy łazienkę jako świat szczęścia, zdrowia i radości, gdzie detale pięknie ze sobą współgrają.

W tym katalogu znajdą Państwo informacje o wszystkich naszych łaźniach parowych, kabinach kąpielowych z funkcją łaźni parowej i tradycyjnych prysznicach, starannie zaprojektowanych, aby umożliwić Państwu doświadczenie prawdziwego relaksu. Więcej informacji o różnych elementach kabin na stronie [www.tylo.com](http://www.tylo.com).

### OSPRZĘT

To nie jest zwykłe wyposażenie. Poza komfortem siedzeń, piękne, białe ławki w kabinach Tylö Impression™ są uosobieniem dobrego skandynawskiego wzornictwa. Stylistyka i wykończenie każdego szczegółu są dokładnie przemyślane, by cieszyć oczy. Nie ma zbędnych załkówek i połączeń, ani widocznych elementów montażowych.

### ŚCIANKI I DRZWI

Drzwi, ścianki i elementy przeszklone można skonfigurować na wiele różnych sposobów tak, aby najlepiej pasowały do Twojej łazienki. Wykorzystaliśmy każdy centymetr powierzchni. Wybierz urządzenia i osprzęt, które najlepiej pasują do Twojej łazienki. Firma Tylö przykłada bardzo dużą wagę do dobrego designu swoich produktów.

### OŚWIETLENIE

Oświetlenie w łaźni to bardzo ważna sprawa. Nasze dekoracyjne punkty świetlne rozprawdają po łaźni parowej łagodną poświatę. Otoczy Cię ciepłe, stłumione światło, które wytworzy przyjazną, intymną atmosferę.

### KOLUMNA Z FUNKCJĄ ŁAŻNI PAROWEJ

Kolumna z funkcją łaźni parowej jest wyposażona zarówno w stałą głowicę prysznicową, jak i mały, lśniący, ręczny prysznic. Bardzo wygodna rączka daje w uchwycie miękkie, przyjemne odczucie.

### PANEL STERUJĄCY

Funkcje generatora pary kontroluje mały panel sterujący znajdujący się na kolumnie. Za jego pomocą można łatwo ustawić czas włączenia łaźni i temperaturę. Dzięki pięknemu wzornictwu panel doskonale komponuje się z wystrojem kabiny.

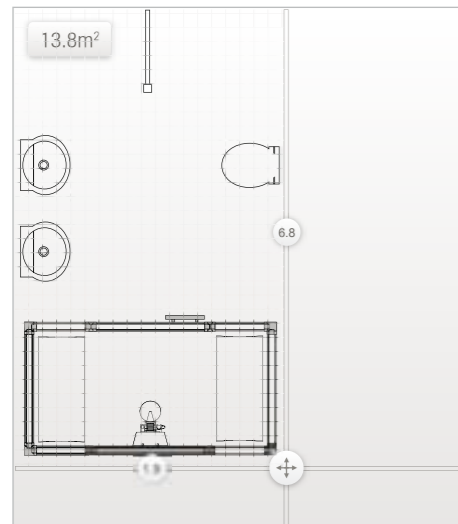
### ZAPACHY

Nasze esencje zapachowe nadają łaźni dodatkowy wymiar. Kropla lub dwie do dyszy parowej gwarantują ożywcze doznania. Olejki mogą wydzielać cudowną woń eukaliptusa, mięty, sosny, lawendy, cynamonu lub owoców cytrusowych.



## Poznaj produkty TyLö na stronie [www.tylo.com](http://www.tylo.com)

Otwórz stronę [www.tylo.com](http://www.tylo.com) i poznaj nasze produkty szczegółowo. Znajdziesz tam wizualizacje umożliwiającą dostrzeżenie wszystkich zalet oferowanych produktów. Kliknij na wskazane znakiem „+” miejsca i zobacz, co się stanie. Daj się zainspirować!



Na stronie [www.tylo.com/impression](http://www.tylo.com/impression) możesz zaplanować własne domowe SPA. Zaprojektuj swoją łazienkę dokładnie taką, jaka jest lub taką, jaką chciałbyś żeby była! Po prostu wybierz najodpowiedniejszy produkt serii Impression™. Wydrukuj projekt, wyślij do przyjaciół lub podziel się pomysłami z TyLö.

Inspirację możesz znaleźć w naszych bardzo realistycznych wizualizacjach łazienek. Wybierz rodzaj łazienki i jej preferowany kolor, a następnie zobacz jak łatwo produkty serii Impression™ wtapiają się w otoczenie po kilku prostych kliknięciach. Jest to doskonałe narzędzie dla każdego, kto myśli o renowacji swojej łazienki, jak również dla tych, którzy są ciekawi, jak mogą wyglądać produkty Impression™ w istniejących już łazienkach.



 [www.TYLO.com/impression](http://www.TYLO.com/impression)

## Więcej informacji znajduje się na [www.tylo.com](http://www.tylo.com)

Prawdopodobnie zauważyli Państwo różne symbole w tym katalogu. Oznaczają, że na naszej stronie internetowej znajduje się więcej informacji o tych produktach. Jeśli chcą Państwo poznać bliżej konkretny produkt, należy wpisać jego nazwę na stronie [www.tylo.com/product](http://www.tylo.com/product). Nastąpi przekierowanie bezpośrednio do produktu.



Więcej informacji o produkcie znajdują Państwo na naszej stronie internetowej. Tutaj zamieszczone są informacje o wymiarach, materiałach i dużo więcej. Poznaj produkty dokładnie.



Na stronie internetowej dostępne są również interaktywne wizualizacje. Można tu obracać produkt na wszystkie strony i poznać wszystkie zalety w zbliżeniu. Zabawny sposób, żeby dowiedzieć się więcej.



Więcej zdjęć znajduje się na naszej stronie internetowej. Można oglądać produkt pod różnymi kątami, przyjrzeć się szczegółom lub zobaczyć go w całej okazałości.



Zaplanuj swoje domowe SPA przez internet. Rysuj i fantazuj, puść na chwilę wodze fantazji. Umieść produkt w wybranym miejscu i przekonaj się jaki piękny będzie wynik końcowy.

[www.TYLO.com/productname](http://www.TYLO.com/productname) 



## Katalogi TyLö

### TYLÖ SAUNY

Tu znajdziesz wszystkie niezbędne informacje na temat saun i pieców TyLö. Wszystko od kompaktowych modeli do domowych łazienek po duże, ekskluzywne instalacje dla hoteli. Dowiedz się wszystkiego o gotowych rozwiązaniach „pod klucz”.

### TYLÖ ŁAŻNIE PAROWE

Prezentacja łaźni parowych TyLö, kabin kąpielowych z funkcją łaźni parowej i ekskluzywnych kabin prysznicowych. Kąpiel parowa jest łagodniejszą niż sauna formą kąpeli, a wysoka wilgotność stanowi przyjemność dla duszy i ciała. TyLö oferuje kompleksowe rozwiązania, także generatory pary, panele sterujące, drzwi, ścianki i siedzenia.

### TYLÖ SAUNY DO SAMODZIELNEGO MONTAŻU

Dla tych, którzy sami chcą zbudować saunę TyLö oferuje gotowe zestawy zawierające: elementy wyposażenia wnętrza, ścianki, elementy na podłogę, sufit, piec i elementy wentylacji. Katalog zawiera szczegółowe instrukcje, które sprawiają, że budowa własnej sauny jest łatwa i daje wiele satysfakcji.

### TYLÖ DOMOWE SPA


Dla tych, którzy pragną posiadać swoje własne domowe SPA, TyLö oferuje kompletny pakiet zawierający saunę, saunę parową, łaźnię parową, prysznic „multishower” i prysznice tradycyjne. Katalog obejmuje nasze najlepsze produkty, które zmienią Twoją łazienkę w ekskluzywne, wspaniałe SPA.

### TYLÖ INFRARED

Infrared jest alternatywną formą kąpeli, którą również można zastosować w tradycyjnych kabinach sauny. Ciepłe promieniowanie podczerwone rozgrzewa ciało dając podobny efekt jak para buchająca z pieca. Dowiedz się więcej o innowacyjnych panelach infrared firmy TyLö.

### TYLÖ AKCESORIA

Detale decydują o znakomych efektach końcowych. W tym katalogu zebraliśmy i pokazaliśmy wszystkie akcesoria, które mogą nadać Twojej saunie i łaźni parowej oryginalny charakter. Katalog obejmuje: czerpaki, łózki, termometry, higrometry, klepsydry, esencje zapachowe, wieszaki na ręczniki, głośniki, oświetlenie punktowe i abażury.



W obłokach pary  
wyłoni się prawda

### Skandynawskie wzornictwo

Zamknij oczy i pozwól otoczyć się parą. Kąpiel parowa dostarcza przyjemnych doznań dla duszy i ciała. Wilgotność powietrza wewnątrz kabiny podczas kąpieli wynosi stale 100%, ale temperatura jest niska, tylko 40-45°C. Łagodne ciepło i intensywna wilgotność pomagają mięśniom zrelaksować się – a myślom bujać w obłokach. Para wnika głęboko w skórę czyszcząc ją i odmładzając. Nasze ekskluzywne łaźnie parowe są dostępne w wielu wersjach tak, by pasowały do każdej łazienki. Tylo oferuje kompletne systemy zawierające generatory pary, panele sterujące, drzwi, ścianki oraz siedzenia.



## Kabiny kąpielowe z funkcją łaźni parowej Tylö i130 & i170



### Domowe SPA na minimalnej przestrzeni

Zanurz się w ciepłej łaźni, odpręż ciało, zrelaksuj umysł. Nawet przy ograniczonej powierzchni można cieszyć się luksusem w postaci wspaniałej, relaksującej i ożywczej kąpieli w łaźni parowej. Jest to rewolucyjne rozwiązanie w projektowaniu domowych SPA, wystarczająco kompaktowe, aby zmieściło się w standardowej łazience zamiast w garażu, na strychu czy w komórcie ogrodowej! Kolekcję kabin nazwaliśmy Tylö Impression™, gdyż wiemy, że nikogo nie pozostawi obojętnym.

#### Kabina kąpielowa z funkcją łaźni parowej Tylö i130

Prysznic i łaźnia parowa mają wymiary 1325 x 925 x 2100 mm (szer. x głęb. x wys.) i zajmują 1,3 m<sup>2</sup> podłogi. Kabina 1-osobowa.



Kabina kąpielowa z funkcją łaźni parowej Tylö i130 white

Kabina kąpielowa z funkcją łaźni parowej Tylö i130 black

#### Kabina kąpielowa z funkcją łaźni parowej Tylö i170

Prysznic i łaźnia parowa mają wymiary 1725 x 925 x 2100 mm (szer. x głęb. x wys.) i zajmują 1,7 m<sup>2</sup> podłogi. Dużo miejsca dla dwóch osób do relaksacji w komforcie.



Kabina kąpielowa z funkcją łaźni parowej Tylö i170 white

Kabina kąpielowa z funkcją łaźni parowej Tylö i170 black



Ławka, i44 white (Nr art. 9607 4752)

Ławka, i66 white (Nr art. 9607 4750)



[www.tylo.com/impressioni130](http://www.tylo.com/impressioni130), [www.tylo.com/impressioni170](http://www.tylo.com/impressioni170)

## Kabiny kąpielowe z funkcją łaźni parowej Tylö Impression™

Konstrukcja kabin kąpielowych Tylö Impression™ została oparta na modułowym systemie profili. Możliwość różnych konfiguracji elementów kabiny oraz wykończenia zewnętrznego daje dużą dowolność formy kabin na najmniejszej nawet powierzchni.

Kabiny kąpielowe z funkcją łaźni parowej dostępne są w dwóch rozmiarach: wersja 1725 x 925 mm z dwoma ławkami oraz nieco mniejsza wersja 1325 x 925 mm z pojedynczą ławeczką. Zintegrowany generator pary (moc maks. 4,5 kW) można podłączyć do zasilania 230 V~ lub 400 V2N~ (przyłącze 2-fazowe z przewodem neutralnym). Zalecane ciśnienie w instalacji wodnej 4 bary, a wydajność odpływu 50 litrów/minutę. Kabiny Impression™ są przeznaczone do montażu w narożniku pomieszczenia.

### Doskonałe wzornictwo

Ławki wykonane z wysokociśnieniowego laminatu (HPL) to mocny akcent nowoczesnego designu. Opcjonalnie dostępne są ławki zewnętrzne. Kabina została wykończona z troską o każdy szczegół. Dlatego korzystanie z niej to czysta przyjemność. Prosta forma bez niepotrzebnych zakamarków, idealnie gładkie powierzchnie nie dają szansy brudowi i znacznie ułatwiają czyszczenie.



Kabiny kąpielowe z funkcją łaźni parowej i170 oraz i130. Możliwy jest montaż ścianek w lustrzanym odbiciu oraz adaptacja kabiny do wymagań łazienek o różnych kształtach i wymiarach. Generator pary sterowany jest przy użyciu panelu sterującego umieszczonego na kolumnie prysznicowej.

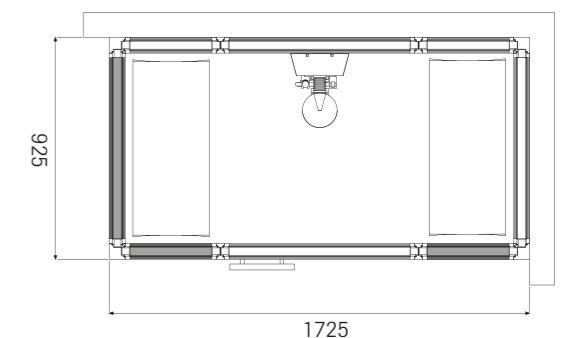
Opatentowana konstrukcja kabiny z lakierowanych profili aluminiowych zapewnia dużą elastyczność przy zachowaniu wyjątkowego systemu Tylö. Wystarczy złożyć konstrukcję ramy i umieścić ją na miejscu, a obudowę zewnętrzną po prostu nałożyć bez użycia śrub czy innych elementów montażowych. Prosta gładka forma cieszy oko użytkownika, a jednocześnie znacznie ułatwia utrzymanie czystości.



Głowica dyszy parowej jest wyposażona w zbiornik na esencje zapachowe, dodające kąpeli nowych doznań.

### Elastyczny system

Ścianki, sekcje przeszklone oraz drzwi mogą być montowane na różne sposoby tak, by pasowały do różnych projektów łazienek. Również elementy wewnętrzne kabiny można ustawiać wedle życzenia. Poniżej przykład popularnej konfiguracji kabiny Impression™ i170. Więcej konfiguracji znajduje się na stronie 12.

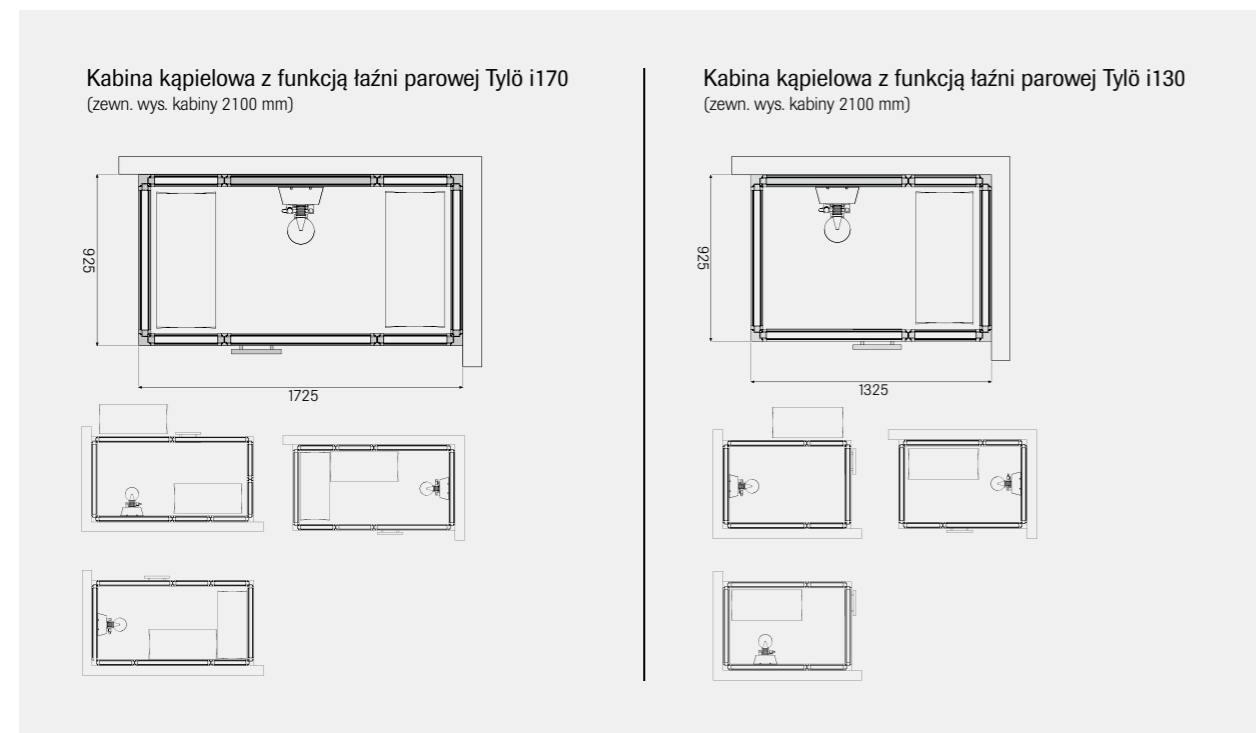


1725

925

## Swoboda Twojego wyboru jest częścią naszego planu projektowego

Ścianki, sekcje przeszklone oraz drzwi mogą być montowane na różne sposoby tak, by pasowały do różnych projektów łazienek. Również elementy wewnętrzne kabiny można ustawiać wedle życzenia.

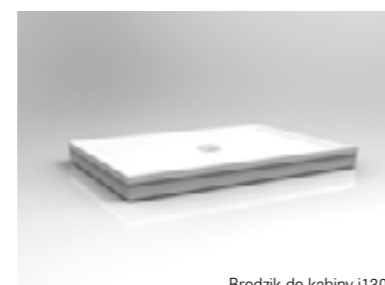
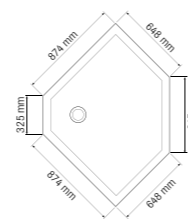


## Kabina kąpielowa Impression™ z brodzikiem

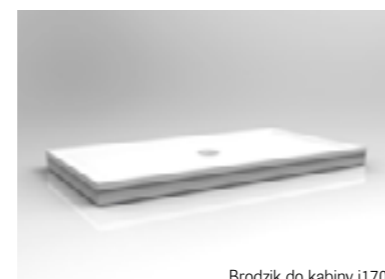
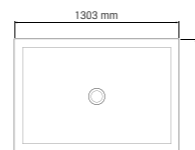
Wszystkie modele kabin kąpielowych Impression są dostępne w wersji z brodzikiem. Brodziki do kabin Impression™ są wykonane z bardzo trwałego odlewu z masy marmurowej. Odpowiednie wykończenie powierzchni brodzika przyczynia się do skutecznego odprowadzania wody do odpływu. Brodzik jest wyposażony w syfon. Wysokość brodzika wynosi 100 mm, tak więc całkowita wysokość kabiny Impression zamontowanej na brodziku wynosi 2200 mm.



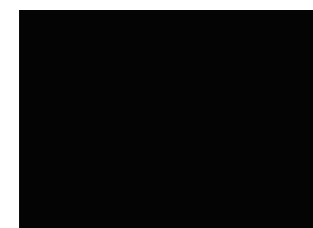
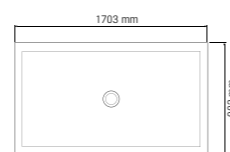
Brodzik do kabiny i110/c



Brodzik do kabiny i130



Brodzik do kabiny i170



Brodzik jest dostarczany z pojemnikiem do zamontowania na dyszy parowej (chroni brodzik przed bezpośrednim działaniem wody wydostającej się z dyszy).

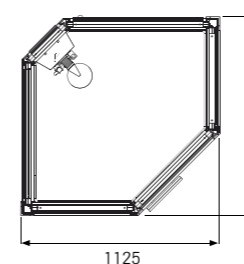
## Kabina kąpielowa z funkcją łaźni parowej Tylö i110/c



Kabina kąpielowa z funkcją łaźni parowej Tylö i110/c jest skonstruowana w oparciu o ten sam opatentowany system profili co pozostałe kabiny z kolekcji Tylö Impression™. Elementy kabiny wykonane są z aluminium, szkła i akrylu o wysokim połysku.

## Kompletne domowe SPA na najmniejszej przestrzeni

Na powierzchni mniejszej niż 1,3 m<sup>2</sup> firma Tylö stworzyła domowe SPA do zamontowania w rogu łazienki. Kabina umożliwi zarówno relaksującą kąpiel w łaźni parowej, jak i tradycyjny prysznic. Jest to rewolucyjne rozwiązanie w projektowaniu domowych SPA, wystarczająco kompaktowe, aby zmieściło się nawet w małej łazience. Kąpiel w łaźni parowej to źródło bardzo przyjemnych i łagodnych doznań. Podczas kąpieli względna wilgotność powietrza w kabinie wynosi 100% przy temperaturze zaledwie 40-45°C, co umożliwia skuteczny relaks.



Kabina kąpielowa z funkcją łaźni parowej Tylö i110/c (Nr art. 9607 4630)

Kabina kąpielowa z funkcją łaźni parowej ma wymiary 1125 x 1125 mm i jest wyposażona w ławkę. Zewnętrzna wysokość kabiny wynosi 2100 mm. Kabina 1-osobowa.



# Kabina kąpielowa z funkcją łaźni parowej Tylö Tylette Centre

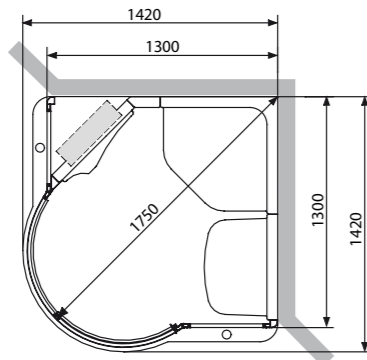
## Salon kąpielowy w łazience.

Tylette Centre zajmuje mniej więcej tyle miejsca co zwykła narożna wanna, ale oferuje o wiele więcej komfortu, wygody i różnorodnych form kąpeli. Ta kabina parowa umożliwia bardzo przyjemny relaks. Pozwala naładować swoje wewnętrzne akumulatory i przygotować się do stawienia czoła wyzwaniom nowego dnia. Wprowadza do łaźni więcej możliwości – niezależny świat wody i pary. W tej kabinie można nie tylko wykąpać się, ale także odprężyć w obłokach kojącej pary i cieszyć się ożywczymi efektami różnych terapii wodnych. Kabina jest wyposażona w 2 zintegrowane siedzenia, pozwalające na dzielenie tych momentów rozkosznej kąpeli z inną osobą.

Elegancko zaokrąglony front z szybą z hartowanego szkła jest wyposażony w przesuwne drzwi, które można zamontować, aby otwierały się w prawo lub w lewo (szerokość wejścia 60 cm). Drzwi można umieścić z prawej lub z lewej strony. Dwa komfortowe siedzenia, w tym jedno umieszczone w rogu, są zintegrowane ze ściankami kabiny. Wszystkie przyłącza wody i energii elektrycznej, razem z generatorem pary, są ukryte za dużą ścianką z lustrem.

Kabina może być montowana w konfiguracji elementów jak poniżej (nie może być montowana w lustrzanym odbiciu). Standardowe wyposażenie to również dekoracyjne oświetlenie LED, zarówno wewnątrz jak i na zewnątrz.

Zaprojektowana do ustawienia w rogu pomieszczenia. Kabinę należy podłączyć do instalacji elektrycznej (min. 10 A), przyłącza wodnego (ciepła i zimna woda) i zapewnić odpływ. Generator pary (maks. 4,5 kW) można podłączyć do zasilania 230 V~ lub 400 V2N~ (dwie fazy z przewodem neutralnym). Zalecane ciśnienie wody powinno wynosić minimalnie 2,5 bary, a wydajność odpływu 50 litrów/minutę.



### Tylette Centre

(Nr art. 9607 3300)

Białe ściany. Wymiary: 1420 x 1420, wysokość 1980 mm.

### Kratka podłogowa

(Nr art. 9005 9020)

Ekscyzywna, opcjonalna kratka podłogowa wykonana w całości z teaku i dopasowana do wymiarów podłogi wewnątrz kabiny Tylette Centre.



**Zintegrowany generator pary do relaksacyjnej kąpeli w obłokach kojącej pary.** Generator napełnia się, opróżnia i przepłukuje automatycznie.

**Kompletny zestaw prysznicowy** z chromowaną prowadnicą pionową i głowicą prysznicową o regulowanej funkcji prysznicowej, od delikatnego natrysku do pulsacyjnego strumienia wody.

**Bateria termostatyczna i regulator w eleganckim, chromowanym wykończeniu** – wysoka jakość i łatwa obsługa.

**Drzwi przesuwne oszczędzające przestrzeń, wykonane z najlepszych materiałów.** Możliwość otwierania na prawo lub lewo.

**Zintegrowane oświetlenie LED** zapewnia odpowiednie natężenie światła wewnątrz i na zewnątrz kabiny kąpielowej.

**Łatwy w obsłudze panel sterujący pokazujący timer, temperaturę w kabinie, umożliwiający włączenie/wyłączenie funkcji łaźni parowej oraz oświetlenia.**

**Najwyższej jakości materiały** – formowane próżniowo specjalne tworzywo, hartowane szyby i profile aluminiowe zapewniają bezpieczną, wytrzymałą, wodo- i paroszczelną konstrukcję. Zintegrowane siedzenia oraz praktyczne półeczki w kabinie podnoszą dodatkowo komfort i wygodę kąpeli.

**Dysza pary z pojemnikiem na esencje zapachowe.** Dzięki temu w kabinie Tylette Centre możemy korzystać z aromaterapii – aromatyczna i ożywcza woń w całej łaźni parowej.





## Łaźnie parowe Tylö Elysée



### Wybór profesjonalistów

Luksusowa łaźnia parowa, która sprosta najwyższym kryteriom stylu i funkcjonalności. Tylö Elysée jest idealnym rozwiązaniem do stref wellness & SPA w hotelach, pensjonatach, na basenach lub innych obiektach sportowych. Mniejsze wersje kabin Elysée pasują też do domowych salonów kąpielowych i mogą w ten sposób stać się spełnieniem marzeń entuzjastów kąpieli parowych.

Tylö Elysée są dostępne w wielu wymiarach i konfiguracjach kabin (szczegóły znajdują się na stronie 20-21).

#### Tylö Elysée

Łaźnie parowe Elysée wykonane są ze specjalnego, nowoczesnego tworzywa sztucznego i tworzą stabilną, paroszczelną konstrukcję. W skład wyposażenia wchodzi gotowe do montażu, formowane próżniowo elementy ściennie i sufitowe. Wyposażone są w wygodne, pojedyncze siedzenia, gustownie wkomponowane w elementy ściennie. Nad każdym siedzeniem znajduje się wbudowane oświetlenie LED. Drzwi z ościeżnicą i klamkami z aluminium (lakierowanym na kolorze białym) wykonane są z barwionego, hartowanego szkła. W skład zestawu wchodzi również transformator do oświetlenia, anemostat, komplet elementów do montażu.

Każdą kabinę można wyposażyć w ściankę, przystosowaną do instalacji baterii termostatycznej, końcówki natryskowej i drążka do prysznicy, a także w półeczkę na mydło, szampon, itp. Ściankę można zamówić w miejsce standardowej ścianki bez dodatkowych opłat.

Do wybranej kabiny należy dopasować generator pary (VA lub VB) i zewnętrzny panel sterujący (parametry techniczne generatorów pary znajdują się w tabeli na str. 32).

#### Ścianka Elysée Complete

Ścianka natryskowa ze specjalnego, nowoczesnego tworzywa sztucznego formowanego próżniowo. Atrakcyjny, praktyczny element ścienny wyposażony w najważniejsze funkcje w jednym miejscu: półeczki, dysze do masażu wodnego, baterię termostatyczną, zawór mieszający, ręczny prysznic i pionową prowadnicę z uchwytem na prysznic. Ścianka jest dostępna w modułach o szerokości 398, 588 i 778 mm. Ściankę można zainstalować (za dopłatą) w miejsce elementu ściennego lub siedzenia.



## Więcej opcji

Moduły ścianek z tworzywa i siedzeń można zamienić na sekcje przeszklone dzięki czemu uzyskamy w kabinie więcej światła i bezpośredni kontakt z otoczeniem.

Wszystkie kabiny można również wyposażyć w ściankę Elysée Complete, z półeczkami i armaturą (zawór mieszający, baterię termostatyczną, prysznic ręczny i pionową prowadnicę). Wymiana ścianki lub siedzenia na ściankę z samymi półeczkami (bez osprzętu) bez dodatkowych opłat. Ściankę Elysée Complete można zamówić (za dopłatą) zamiast sekcji ścianki z tworzywa lub siedzenia, redukując tym samym liczbę miejsc siedzących w łaźni parowej.

Łaźnie parowe o powierzchni podłogi do 4 m<sup>2</sup> mogą być wyposażone w specjalny brodzik, wykonany z formowanego próżniowo tworzywa w kolorze białym (z wyjątkiem kabin z oznaczeniem F/FC, wyposażonych w przeszklone sekcje frontowe).

## Aksesoria opcjonalne

### Drzwi do łaźni parowej 101 G

Specjalnie zaprojektowane, szersze drzwi umożliwiające wjazd wózkami inwalidzkimi. Wyposażone w płaski próg oraz listwy ze stali nierdzewnej wokół szklanego skrzydła drzwi. Więcej informacji o drzwiach Tylö znajduje się na stronie 19.

### Brodzik

Wykonany z formowanego próżniowo, białego tworzywa. Wyposażony w odpływ, syfon oraz regulowane nóżki. Brodziki są dostępne do łaźni Elysée od modelu 2 D do modelu 7 F o maksymalnych wymiarach 212 x 193 cm (z wyjątkiem kabin z oznaczeniem F/FC, wyposażonych w przeszklone sekcje frontowe).

### Sekcja przeszklona

Przyciemniane, hartowane szkło w ramie z aluminium lakierowanym na kolor biały. Każda sekcja ścianki lub siedzenia może być zastąpiona sekcją przeszkloną, bez dodatkowych kosztów.

### Ścianka Elysée Basic

Ścianka ze zintegrowanymi półeczkami. Wykonana z formowanego próżniowo tworzywa. Może być zamówiona w miejsce zwykłej ścianki lub siedzenia bez dodatkowych kosztów.

### Tylö Fresh

Elektroniczny dozownik aromatów, patrz strona 30.

### System Steam Clean

Automat do czyszczenia i dezynfekcji łaźni parowej, patrz strona 31.



Skrzydło drzwi Tylö do łaźni parowej jest produkowane z przyciemnianego, hartowanego, bezpiecznego szkła o grubości 6 mm. Rama drzwi wykonana jest z profili aluminiowych (lakierowanych na kolor biały). W komplecie zawiasy i pochwyt aluminiowy (lakierowany na kolor biały).



[www.tylo.com/elysee](http://www.tylo.com/elysee)

## Łaźnie parowe Tylö Excellent



### Łaźnie parowe bez ograniczeń

Luksusowa łaźnia parowa to najlepszy sposób na podniesienie standardu strefy wellness & SPA w każdym publicznym obiekcie. Kolekcja kabin Tylö Excellent została zaprojektowana głównie do zastosowań profesjonalnych, ale mniejsze modele mogą również być wysnionym rozwiązaniem dla domu, dla prawdziwych entuzjastów kąpeli parowych. Łaźnie Tylö Excellent są dostępne w wielu wymiarach, od wersji dla czterech osób, do okazałych modeli, które mogą pomieścić więcej niż 50 osób, zapewniając komfortowe warunki kąpeli.

#### Tylö Excellent

Łaźnie parowe Excellent wykonane są ze specjalnego, nowoczesnego tworzywa sztucznego formowanego próżniowo. Elementy ścianek i sufitu kabiny tworzą stabilną, paroszczelną konstrukcję.

Szerokie, komfortowe ławki rozmieszczone są na różnych poziomach, oddzielonych od siebie eleganckimi osłonami.

Drzwi wykonane są z przyciemnianego hartowanego szkła, z solidną ościeżnicą i pochwytami z aluminium (lakierowanym na kolor biały). W skład wyposażenia wchodzi również anemostat oraz komplet elementów do montażu.

Łaźnie parowe Excellent dostarczane są w postaci gotowych do montażu sekcji ścian i sufitu oraz szerokich, komfortowych ławek wykonanych z profili aluminiowych (lakierowanych, w kolorze białym).



[www.tylo.com/excellent](http://www.tylo.com/excellent)

## Więcej opcji

Kabiny Excellent mogą być wyposażone w opcjonalną sekcję obsługową ze zintegrowanymi półeczkami oraz miejscem na zawór mieszający i zestaw prysznicowy. Sekcję obsługową można zamówić zamiast odpowiedniej sekcji ścianki bez dodatkowych kosztów. Sekcje ścianek można również zamieniać na sekcje przeszklone. Proszę jednak mieć na uwadze, że te zmiany wymagają wykonania ławek na wymiar i redukcję liczbę miejsc siedzących w łaźni parowej.

### Akcesoria opcjonalne

#### Drzwi do łaźni parowej 101 G

Specjalnie zaprojektowane, szersze drzwi umożliwiające wjazd wózkami inwalidzkimi. Wyposażone w płaski próg oraz listwy ze stali nierdzewnej wokół szklanego skrzydła drzwi.

#### Sekcja przeszklona

Przyciemniane, hartowane szkło w ramie z aluminium lakierowanego, w kolorze białym. Każda sekcja ścianki może być zastąpiona sekcją przeszkloną, bez dodatkowych kosztów.

#### Ścianka Excellent Basic

Ścianka ze zintegrowanymi półeczkami. Wykonana z formowanego próżniowo tworzywa. Może być zamówiona w miejsce zwykłej ścianki, bez dodatkowych kosztów.

#### Ścianka Excellent Complete

Ścianka natryskowa z nowoczesnego, specjalnego tworzywa sztucznego formowanego próżniowo. Atrakcyjny, praktyczny element ścienny wyposażony w najważniejsze funkcje w jednym miejscu: półeczki, dysze do masażu wodnego, baterię termostaticzną, zawór mieszający, ręczny prysznic i pionową prowadnicę z uchwytem na prysznic. Ściankę można zainstalować (za dopłatą) w miejsce elementu ściennego.

#### Tylö Fresh

Elektroniczny dozownik aromatów, patrz strona 30.

#### System Steam Clean

Automat do czyszczenia i dezynfekcji łaźni parowej, patrz strona 31.

## Drzwi Tylö do łaźni parowych

Drzwi Tylö do kabin prysznicowych i łaźni parowych mają wyjątkowo solidną konstrukcję, trwałą i zaprojektowaną pod kątem intensywnego użytkowania w obiektach publicznych, takich jak hotele, baseny lub ośrodki SPA.

Skrzydło drzwi wykonane jest z przyciemnianej lub bezbarwnej, hartowanej, bezpiecznej szyby o grubości 6 mm. Krawędzie szyby są zabezpieczone listwą ze stali nierdzewnej. Rama drzwi wykonana jest z profili aluminiowych (wykończenie: anodowane aluminium lub lakierowane w kolorze białym). W komplecie zawiasy, pochwyt aluminiowy (anodowane aluminium lub lakierowane w kolorze białym) oraz magnetyczne listwy w celu uzyskania szczelnego zamknięcia. W dolnej części drzwi znajduje się szczelina pełniąca funkcję wlotu powietrza do łaźni oraz listwa ociekowa. Drzwi mogą otwierać się na prawo lub na lewo.



#### Mechanizm domykania drzwi szklanych

(Nr art. 9030 1010)

Domykacz hydrauliczny gwarantujący łagodne i gładkie domknięcie drzwi. Może być połączony z samozamykaczem przedstawionym poniżej.

#### Samozamykacz do drzwi szklanych

(Nr art. 9030 1030)

Jest montowany po stronie zawiasów i automatycznie zamyka drzwi. Łatwy do zamontowania. Opisany wyżej hydrauliczny mechanizm domykania jest doskonałym uzupełnieniem.

#### Drzwi do łaźni parowej 50 G

(Nr art. 9091 1010)

Kompaktowe drzwi z hartowanego, bezbarwnego szkła z ukrytymi zawiasami. Wymiary ramy: 1855 x 635 x 43 mm. Szerokość otwarcia: 550 mm.

#### Drzwi do łaźni parowej 60 G

Szyba przyciemniana, anodowane aluminium (Nr art. 9091 2000)

Szyba bezbarwna, anodowane aluminium (Nr art. 9091 2001)

Szyba przyciemniana, pochwyt i rama aluminiowa lak. w kolorze białym (Nr art. 9091 2003)

Szyba bezbarwna, pochwyt i rama aluminiowa lak. w kolorze białym (Nr art. 9091 2005)

Hartowana szyba drzwi. Wymiary ramy: 1870 x 778 x 60 mm. Szerokość otwarcia: 670 mm.

#### Drzwi do łaźni parowej 101 G

Drzwi szklane z hartowaną, przyciemnianą, bezpieczną szybą.

Specjalnie zaprojektowane, aby umożliwić wjazd do łaźni dla osób na wózkach inwalidzkich, o szerszym otwarciu i z płaskim progiem.

Zawiasy z prawej strony, anodowane aluminium (Nr art. 9091 2025)

Zawiasy z lewej strony, anodowane aluminium (Nr art. 9091 2030)

Zawiasy z prawej strony, pochwyt i rama aluminiowa lak. w kolorze białym (Nr art. 9091 2027)

Zawiasy z lewej strony, pochwyt i rama aluminiowa lak. w kolorze białym (Nr art. 9091 2032)

Wymiary ramy: 1870 x 1010 x 60 mm. Szerokość otwarcia: 900 mm

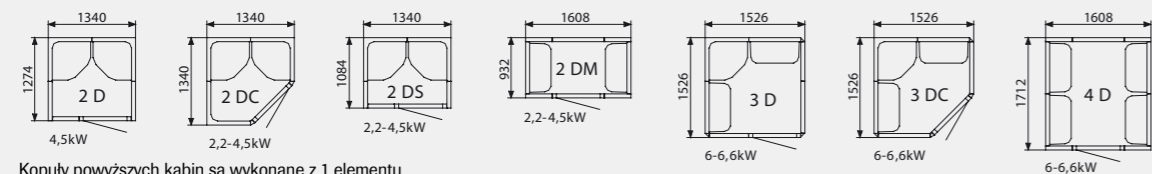


[www.tylo.com/steamdoors](http://www.tylo.com/steamdoors)

Poniżej schematy pokazujące układ wszystkich standardowych łaźni parowych Tyłó Elysée i Excellent. Można tu znaleźć wymiary oraz rozmieszczenie siedzeń lub ławek. Wszystkie nasze łaźnie parowe można również zamontować w lustrzanym odbiciu. Dla każdej łaźni podaliśmy również optymalną moc generatora pary. Wystarczy dodać odpowiedni generator pary, panel sterujący, wyposażenie opcjonalne i ewentualnie brodzik, jeśli jest potrzebny. Wykończenie zewnętrznych ścian kabin nie jest wyposażeniem standardowym i nie jest uwzględnione w podanych wymiarach.

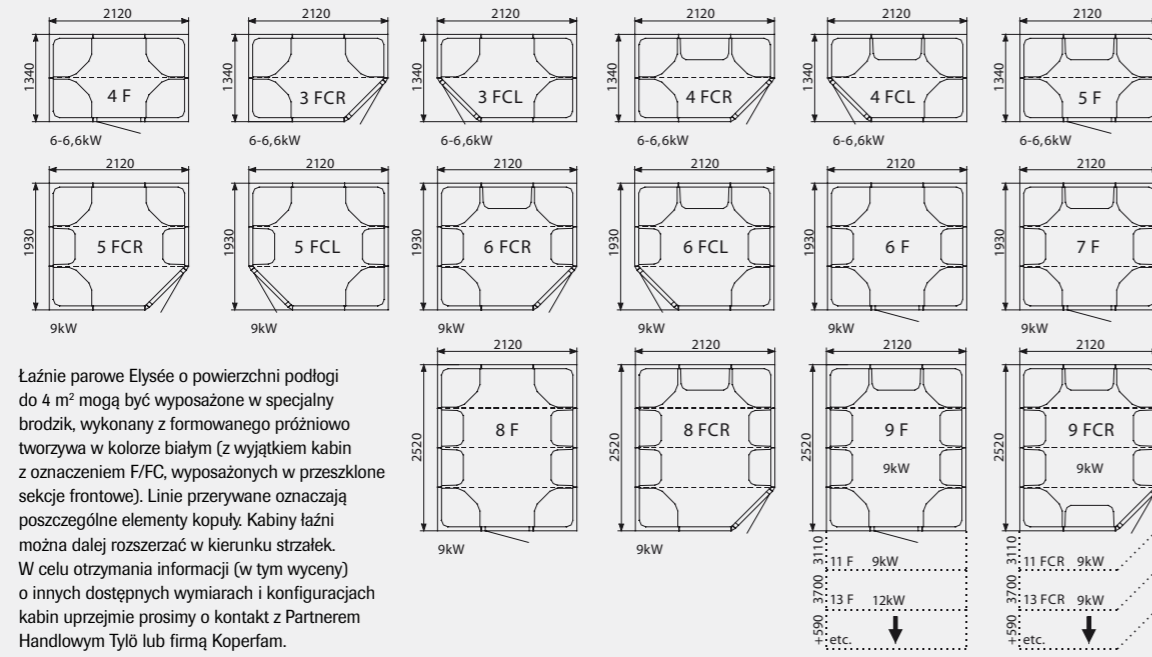
### Kabiny Elysée

wysokość zewnętrzna 2170 mm



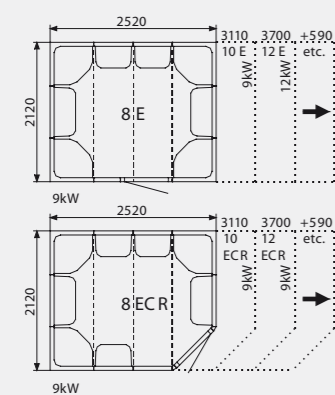
Kopuły powyższych kabin są wykonane z 1 elementu.

wysokość zewnętrzna 2170 mm

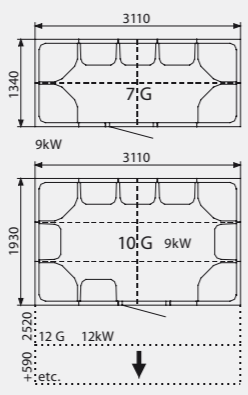


Łaźnie parowe Elysée o powierzchni podłogi do 4 m<sup>2</sup> mogą być wyposażone w specjalny brodzik, wykonany z formowanego próżniowo tworzywa w kolorze białym (z wyjątkiem kabin z oznaczeniem F/FC, wyposażonych w przeszklone sekcje frontowe). Linie przerywane oznaczają poszczególne elementy kopuły. Kabiny łaźni można dalej rozszerzać w kierunku strzałek. W celu otrzymania informacji (w tym wyceny) o innych dostępnych wymiarach i konfiguracjach kabin uprzejmie prosimy o kontakt z Partnerem Handlowym Tyłó lub firmą Koperfam.

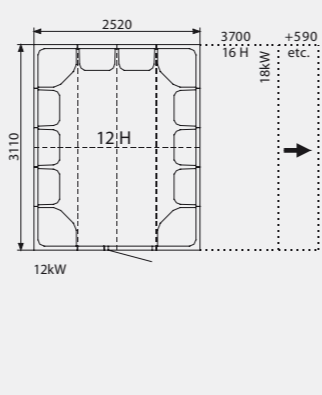
wysokość zewnętrzna 2070 mm



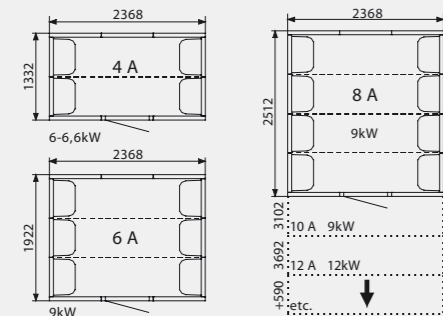
wysokość zewnętrzna 2240 mm



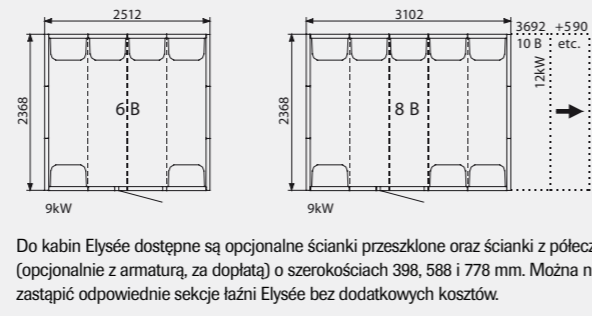
wysokość zewnętrzna 2240 mm



wysokość zewnętrzna 2140 mm



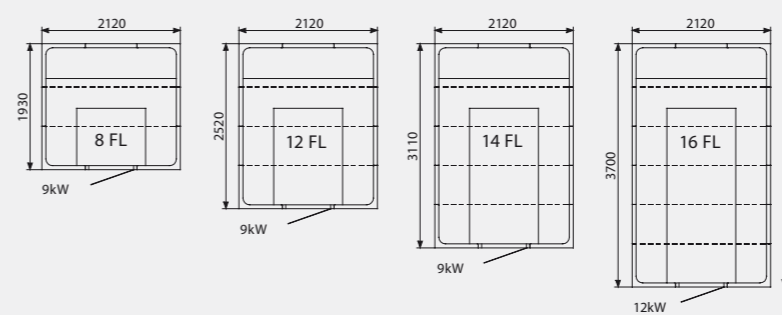
wysokość zewnętrzna 2140 mm



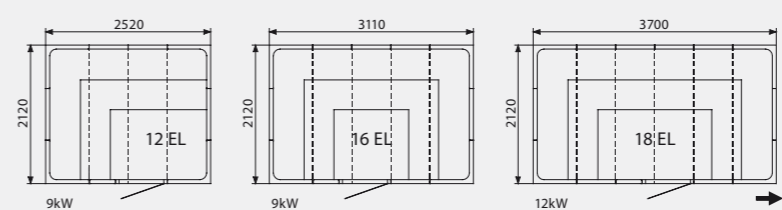
Do kabin Elysée dostępne są opcjonalne ścianki przeszklone oraz ścianki z półeczkami (opcjonalnie z armaturą, za dopłatą) o szerokościach 398, 588 i 778 mm. Można nimi zastąpić odpowiednie sekcje łaźni Elysée bez dodatkowych kosztów.

### Kabiny Excellent

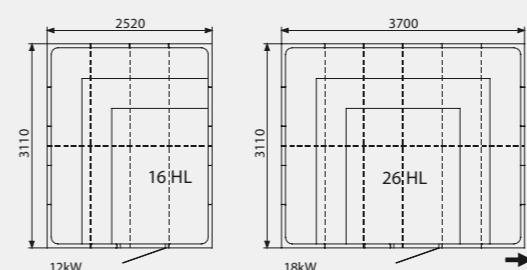
wysokość zewnętrzna 2070 mm



wysokość zewnętrzna 2070 mm



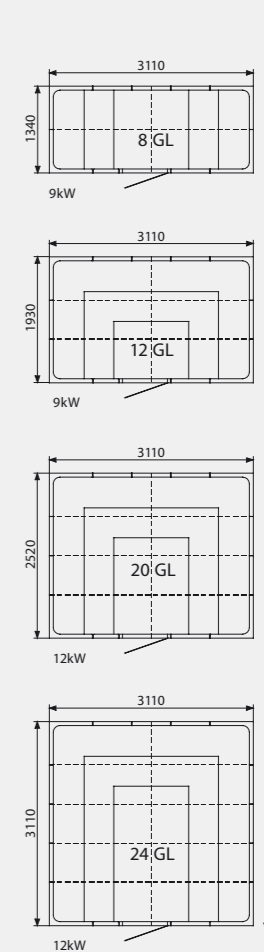
wysokość zewnętrzna 2240 mm



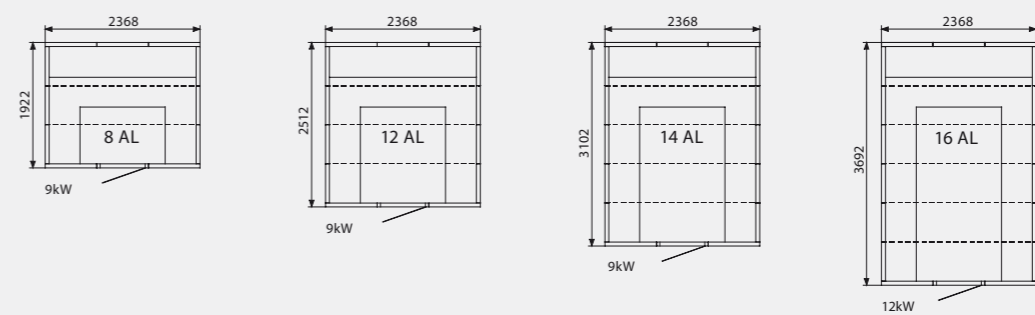
Linie przerywane oznaczają poszczególne elementy kopuły. Kabiny łaźni można dalej rozszerzać w kierunku strzałek. W celu otrzymania informacji (w tym wyceny) o innych dostępnych wymiarach i konfiguracjach kabin uprzejmie prosimy o kontakt z Partnerem Handlowym Tyłó lub firmą Koperfam.

Do kabin Excellent dostępne są opcjonalne ścianki przeszklone oraz ścianki z półeczkami (opcjonalnie z armaturą, za dopłatą) o szerokościach 398, 588 i 778 mm. Można nimi zastąpić odpowiednie sekcje łaźni Excellent bez dodatkowych kosztów.

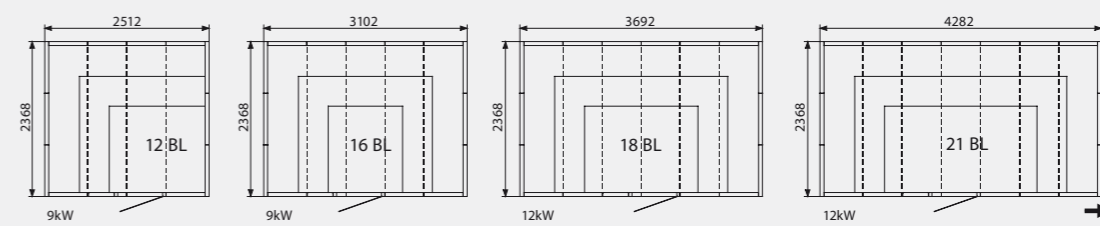
wysokość zewnętrzna 2240 mm



wysokość zewnętrzna 2140 mm



wysokość zewnętrzna 2140 mm





## Zamień prysznic na cudowną łaźnię parową

### Kolumna parowa Tylö

#### Kolumna parowa tx202/g

Kolumna parowa Tylö tx202/g to bardzo elastyczne rozwiązanie opracowane specjalnie do przekształcenia wnęki w łaźnię parową. Kolumnę parową można łatwo połączyć z odpowiednimi sekcjami przeszklonymi oraz drzwiami do łaźni i w rezultacie otrzymać „uszyte na miarę” rozwiązanie. Funkcjami łaźni parowej można sterować z zewnątrz za pomocą panelu sterującego. Od wewnątrz kolumna jest wyposażona w dyszę parową, ręczny prysznic z węzłem i stały, górny prysznic. Kolumna parowa dostępna jest również w wersji bez prysznica - model t202/g.

Gama produktów 202/g obejmuje:

- Kolumna prysznicowo-parowa tx202/g (Nr art. 8900 8120)
- Kolumna parowa t202/g (Nr art. 8900 8130)
- Sekcja przeszklona 398 mm / 202 (Nr art. 9091 4040)
- Sekcja przeszklona 588 mm / 202 (Nr art. 9091 4050)
- Sekcja przeszklona 778 mm / 202 (Nr art. 9091 4060)
- Drzwi do łaźni 60 G 202 (Nr art. 9091 4000)



[www.tylo.com/steamcolumn](http://www.tylo.com/steamcolumn)

## Generatory pary Tylö

### Generatory pary Tylö VA

Gama w pełni automatycznych generatorów pary o dużych mocach, z dużym zbiornikiem na wodę. Generatory VA są idealnym rozwiązaniem do łaźni parowych w obiektach publicznych. Wymagają podłączenia do instalacji wodnej i elektrycznej (zasilanie 3-fazowe). Klasyfikacja IP: IP 45. Należy dobrać odpowiedni panel sterujący CC/h.

#### Generator pary 6 VA

(Nr art. 6620 2020)  
Moc 6 kW. Wymiary: 570 x 485 x 224 mm.

#### Generator pary 9 VA-K

(Nr art. 6620 3021)  
Moc 9 kW. Wymiary: 570 x 485 x 224 mm.

#### Generator pary 12 VA

(Nr art. 6620 4020)  
Moc 12 kW. Wymiary: 570 x 485 x 224 mm.

#### Generator pary 18 VA

(Nr art. 6620 5020)  
Moc 18 kW. Wymiary: 615 x 485 x 445 mm.

#### Generator pary 24 VA

(Nr art. 6620 6020)  
Moc 24 kW. Wymiary: 615 x 485 x 445 mm.

Szczegółowe dane techniczne dot. generatorów pary Tylö na str. 32.

### Generator pary Tylö 2/4/6 VB

Kompaktowy generator pary wykonany z wysokiej jakości komponentów oraz posiadający takie same funkcje i właściwości jak modele VA. Wyposażony w mniejszy zbiornik na wodę, co zapewnia bardzo szybkie nagrzewanie małych i średnich prywatnych łaźni parowych. Klasyfikacja IP: IP 23. Należy dobrać odpowiedni panel sterujący CC/h.



[www.tylo.com/steamgenerators](http://www.tylo.com/steamgenerators)

## Panele sterujące



#### CC 10

(Nr art. 7121 3000)  
Elektroniczny panel sterujący do generatorów pary VA i VB.

Przeznaczony do zamontowania na ścianie, na zewnątrz łaźni. Maksymalny cykl czasu pracy 3 godziny. Możliwość ustawienia timera włączenia generatora od 1 do 10 godzin. Zawiera zewnętrzny czujnik temperatury (sposób i miejsce montażu czujnika opisane są w instrukcji montażu). Wymiary: 100 x 150 mm, głębokość 30 mm. IP 24.

#### CC 10 Recessed

(Nr art. 7101 3040)  
Jak wyżej, ale do montażu podtynkowego.



#### CC 50

(Nr art. 7121 4005)  
Panel sterujący wyposażony w wyświetlacz (pokazujący czas do włączenia i temperaturę), wyłącznik oświetlenia. Panel posiada również funkcję blokady. Możliwość ustawienia cyklu pracy 1, 3, 12 lub 24 godziny lub pracy ciągłej. Możliwość ustawienia timera włączenia generatora od 1 do 10 godzin. Wymiary: 130 x 190 mm, głębokość 27 mm. IP 24.



[www.tylo.com/controlpanels](http://www.tylo.com/controlpanels)

#### h1

(Nr art. 7200 1000)  
Panel sterujący h1 jest wyposażony w szklany pulpit dotykowy z wyświetlaczem pokazującym zaprogramowane ustawienia, funkcje, a w trybie włączonym wyświetlacz pokazuje temperaturę i zegar. Panel h1 umożliwia zaprogramowanie z 24 godzinnym wyprzedzeniem godziny włączenia generatora. Cykl czasu pracy urządzenia można ustawić od 0 do 23 godz.

Panel h1 posiada włącznik oświetlenia, możliwość zaprogramowania maksymalnej temperatury w łaźni, wybór jednostki temperatury (°C lub °F), wybór formatu zegara (12- lub 24-godzinny), wybór języka w jakim wyświetlane są komunikaty (w tym komunikaty w jęz. pol.), funkcję blokady i wiele innych funkcji. Wymiary: 80 x 140 mm, głębokość 20 mm. IPX5.



#### CC 300

(Nr art. 7111 5150)  
W panelu CC 300 cykl czasu pracy można zaprogramować w zakresie od 1 do 24 godzin. Panel jest wyposażony w wyświetlacz pokazujący temperaturę, pozostały czas pracy, datę i godzinę. CC 300 jest ponadto wyposażony w wyłącznik oświetlenia, pamięć, funkcję blokady oraz funkcję trybu stand-by (tryb gotowości pozwalający na oszczędność energii elektrycznej). Komunikaty na wyświetlaczu podawane są w różnych językach (w tym jęz. pol.). Panel sterujący może być sterowany przy pomocy urządzeń zewnętrznych. Wymiary: 130 x 190 mm, głębokość 27 mm. IP 24.



### Wyłącznik zewnętrzny

(Nr art. 9090 8040)  
Wyłącznik służący do sterowania łaźnią z innych miejsc niż zainstalowany panel sterujący CC/h.

### Ramka dekoracyjna

(Nr art. 9000 1050) Matowa, szcztotkowana  
(Nr art. 9000 1051) Półmatowa, szcztotkowana  
(Nr art. 9000 1052) Wysoki połysk  
Aluminiowa ramka dekoracyjna do paneli sterujących CC 50 oraz CC 300. Wymiary: 150 x 210 mm.



## W wodzie narodzisz się ponownie

### Świat wody i pary

Czas tylko dla Ciebie, osobista oaza. Nasza kolekcja ekskluzywnych kabin kąpielowych z funkcją łaźni parowej nie pozostawia nikogo obojętnym. Na powierzchni, której wymaga zwykła kabina prysznicowa, zostało stworzone kompletne, domowe SPA, oferujące pełny zakres funkcji kąpielowych włączając łaźnię parową, deszczownicę i tradycyjny prysznic. Świat wody i pary ożywi wszystkie Twoje zmysły. Prosta i czysta konstrukcja jest radością dla oczu.

Tylö oferuje również wiele różnych modeli kabin prysznicowych, w tym narożnych, które będą pasowały do Twojej łazienki. Najwyższej jakości kabiny prysznicowe Tylö są eleganckie i umożliwiają stworzenie wielu różnych konfiguracji. Możesz sam zaprojektować kabinę prysznicową wedle uznania i Twoich potrzeb, wyposażoną w bardzo wygodne, przesuwane drzwi.



## Kabiny prysznicowe Tylö

Od praktycznych rozwiązań narożnych dających maksymalną elastyczność w planowaniu i ustawianiu prysznic, przez kompletne domowe SPA, do bogato wyposażonej kabiny Tylette Centre, która nie zajmuje więcej przestrzeni niż typowa narożna wanna. Pomimo, że zakres naszych rozwiązań kąpielowych jest szeroki, to nie trzeba mieć dużej łazienki, żeby je wszystkie zmieścić i korzystać z nich. Wszystkie nasze produkty zostały zaprojektowane, aby zmieściły się w łazience o standardowych wymiarach.

## Narożne kabiny prysznicowe

### Kabina Parant

(Nr art. 8900 9100)

Ekskluzywna, narożna kabina prysznicowa z zaokrąglonymi drzwiami przesuwными i ścianką przednią z profili z anodowanego aluminium oraz z bezpiecznego, hartowanego szkła. Drzwi są zawieszane na łożyskach kulkowych, co zapewnia im gładkie i ciche przesuwanie. Są wyposażone w magnetyczne listwy zapewniające niezawodne, szczelne zamknięcie. Możliwość otwierania na lewą lub prawą stronę. Szerokość otwarcia 600 mm. Dużą zaletą kabiny Parant są genialnie zaprojektowane profile obrotowe ścianki – daje to unikalną elastyczność umożliwiającą perfekcyjne dopasowanie do każdego rogu w pomieszczeniu.

Wymiary: regulowane, patrz schematy poniżej.

Wysokość: 1850 mm.

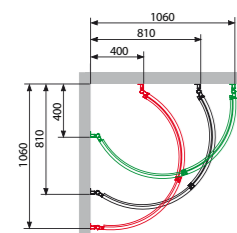
### Kabina Parant Center

(Nr art. 8900 9102)

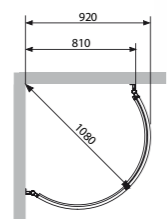
Jak wyżej, ale z wejściem w środkowej części i nieco wyższymi ściankami (1900 mm). Parant Center może być łączona ze ściankami prysznicowymi Tylö, co daje większą elastyczność w dostosowaniu własnego projektu prysznic. Patrz schematy poniżej.



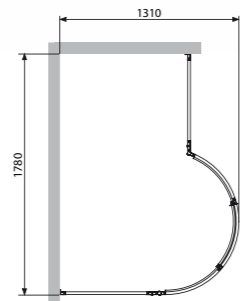
[www.tylo.com/parant](http://www.tylo.com/parant)



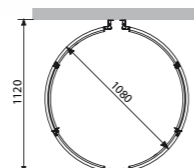
Parant. Przykłady wymiarów do ustawienia w rogu.



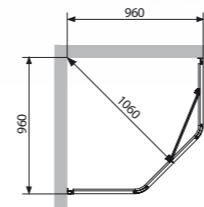
Parant. Wymiary w przypadku typowego montowania w rogu.



Parant Center + 2 x ścianka  
Wall 70 + 2 x listwa łącząca SP



2 x Parant Center +  
1 x listwa łącząca SP



### Kabina Diamant

(Nr art. 8900 9120)

Narożna kabina prysznicowa o atrakcyjnym wzornictwie, z drzwiami narożnymi. Drzwi i ścianki wykonane z anodowanych profili aluminiowych i bezbarwnego, hartowanego szkła. Drzwi przesuwają się na kółkach z łożyskami kulkowymi i są wyposażone w uszczelnienie w postaci listwy szczotkowej. Możliwość otwierania na prawą lub lewą stronę. Szerokość otwarcia: 450 mm. Wymiar: 960 x 960 mm, wysokość 1900 mm.



[www.tylo.com/diamant](http://www.tylo.com/diamant)



### Kopuła do kabiny Diamant

(Nr art. 8911 0540)

Kopuła do kabiny Diamant wykonana ze specjalnego tworzywa, wraz z profilami montażowymi z anodowanego aluminium. Wysokość 150 mm. Kabina Diamant z kopułą, generatorem pary VB i panel sterujący CC/h są idealnym zestawem do stworzenia łaźni parowej w Twojej łazience.

### Kabina Swing

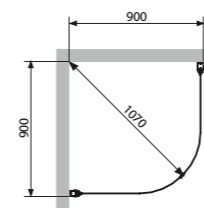
(Nr art. 8900 9125)

Kabina Swing jest idealnym rozwiązaniem do łazienki o ograniczonej przestrzeni. Dwie elegancko zaokrąglone sekcje drzwi z bezbarwnego, hartowanego, bezpiecznego szkła o grubości 6 mm. Regulowane, aluminiowe słupki boczne są wystarczająco szerokie, aby pozwolić na przeprowadzenie montowanych na zewnątrz rur. Sekcje drzwi mogą otwierać się zarówno do środka, jak i na zewnątrz oraz składać się automatycznie w wybranej pozycji. Składając drzwi do środka kabiny, kiedy prysznic nie jest używany, maksymalnie zwalnimy dostępną w łazience powierzchnię podłogi.

WAŻNE! Ponieważ kabina Swing nie jest wyposażona w dolną ramę i uszczelkę podłogową, zaleca się żeby podłoga/brodzik kabiny była nachylona w kierunku odpływu wody. Kabina nie ma progu, więc jest bardzo praktycznym rozwiązaniem również dla osób niepełnosprawnych. Wymiary: 900 x 900 mm, wysokość 1900 mm.



[www.tylo.com/swing](http://www.tylo.com/swing)





### Drzwi przesuwane do kabin prysznicowych

**Drzwi Door 80 Natural, szkło bezbarwne**  
(Nr art. 8900 0051)

**Drzwi Door 110 Natural, szkło bezbarwne**  
(Nr art. 8900 0055)

**Drzwi Door 130 Natural, szkło bezbarwne**  
(Nr art. 8900 0060)

**Drzwi Door 150 Natural, szkło bezbarwne**  
(Nr art. 8900 0070)

**Drzwi Door 170 Natural, szkło bezbarwne**  
(Nr art. 8900 0080)



[www.tylo.com/showerdoors](http://www.tylo.com/showerdoors)

### Narożne kabiny prysznicowe

**Kabina Corner 80 Natural**  
(Nr art. 8900 9110)

**Kabina Corner 80 Diagonal Natural**  
(Nr art. 8900 9115)



[www.tylo.com/corershowers](http://www.tylo.com/corershowers)

### Ścianki do kabin prysznicowych

Ścianki do kabin prysznicowych wykonane są z anodowanych profili aluminiowych i bezbarwnego, hartowanego szkła.

**Ścianka Wall 50**  
(Nr art. 8900 0337)

**Ścianka Wall 70**  
(Nr art. 8900 0340)

**Ścianka Wall 90**  
(Nr art. 8900 0350)

**Ścianka Wall 100**  
(Nr art. 8900 0360)



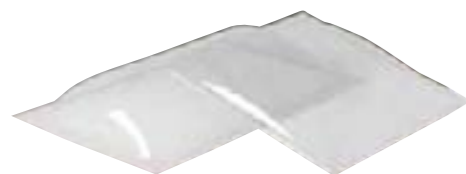
[www.tylo.com/showerwalls](http://www.tylo.com/showerwalls)



### Kopuły

Zamień swój prysznic w łaźnię parową montując kopułę wykonaną ze specjalnego tworzywa oraz odpowiednich profili montażowych z anodowanego aluminium. Na przykład kabina narożna Diamant, generator pary VB i panel sterujący CC/h to idealna kombinacja dla domowej łaźni parowej.

Kopuły Tyłō są wykonane z nieprzezroczystego tworzywa i pasują do większości kabin prysznicowych Tyłō, narożnych i z drzwiami przesuwanymi. Kopuły można również zamówić wg indywidualnych projektów – kopuły „TK-specjal” (maks. długość 200 cm). Do kopuł Kupol 90, Diamant i Kupol C 80 dołączone są profile montażowe. Do pozostałych kopuł należy domówić odpowiednie profile.



[www.tylo.com/roofdomes](http://www.tylo.com/roofdomes)

### Profile uzupełniające

Profile wykonane z anodowanego aluminium ułatwiają przystosowanie kabiny prysznicowej do wymiarów łaźienki.

#### Profil UPH

(Nr art. 9022 8105)

Do zastosowania kiedy rury instalacji wodnej są zamontowane na zewnątrz, zwiększają wymiar instalacyjny o 55 mm.

#### Listwa łącząca SP

(Nr art. 9022 8115)

Profil służący do połączenia ścianki prysznicowej Wall z kabiną Parant.



[www.tylo.com/profiles](http://www.tylo.com/profiles)



### SPA w kabine prysznicowej

Free fallin' (czyli „swobodny spadek”) to nazwa szczególnej deszczownicy Tyłō. Minimalistyczna konstrukcja nadaje jej stonowany i elegancki wygląd. Sposób montażu jeszcze bardziej podkreśla ciekawy efekt. Dodatkowo, zintegrowane oświetlenie LED dodaje „to coś”, co pomaga jeszcze bardziej się rozluźnić i zrelaksować w naszym SPA.

#### Free fallin'

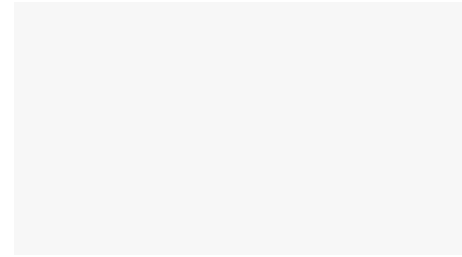
(Nr art. 8900 7090)

Ekskluzywna, aluminiowa deszczownica z elementami ze stali nierdzewnej i detalami w kolorze białym. Deszczownicę należy podłączyć do instalacji wodnej i instalacji elektrycznej (dla obwodu oświetlenia, 12 V prąd stały). Wyposażona w osprzęt do montażu na suficie, bez zaworu mieszającego. Za pomocą dołączonej stalowej linki może być zawieszona na dowolnej wysokości. Wymiary zewnętrzne: 922 x 212 x 57 mm.



[www.tylo.com/freefallin](http://www.tylo.com/freefallin)

## Akcesoria i oświetlenie Tylö



### Ośłona Steam Guard W

(Nr art. 9002 9210)

Do zamontowania na ścianie wewnątrz łaźni parowej. Służy do ochrony osób kąpiących się przed gorącym strumieniem pary. Zalecany we wszystkich łaźniach w obiektach publicznych.

### Ośłona Steam Guard 778

(Nr art. 9002 9220)

Jak wyżej, ale do sekcji o szerokości 778 mm w łaźniach parowych Tylö Elysée.

### Ośłona Steam Guard 588

(Nr art. 9002 9230)

Jak wyżej, ale do sekcji o szerokości 588 mm.

### Ośłona Steam Guard Corner

(Nr art. 9002 9240)

Jak wyżej, ale do sekcji narożnych.



## Oświetlenie światłowodowe

Nastrojowe oświetlenie z możliwością praktycznie dowolnego rozmieszczenia. Źródłem światła jest projektor umieszczony na zewnątrz łaźni parowej. Długość światłowodów określa maksymalną odległość między projektorem a punktami świetlnymi.

### Oświetlenie Fiber Light Standard

(Nr art. 9001 1100)

42 W z 6 punktami oświetleniowymi (2 x 2 m, 2 x 2,5 m i 2 x 3 m).

### Oświetlenie Fiber Light Public

(Nr art. 9001 1120)

42 W z połączonymi oprawami i 8 punktami oświetleniowymi (2 x 2,5 m, 3 x 3 m i 3 x 3,5 m).

### Oświetlenie Fiber Light Colour S

(Nr art. 9001 1125)

75 W z 9 punktami oświetleniowymi (1 x 0,5 m, 2 x 1 m, 3 x 1,6 m, 2 x 1,9 m, 1 x 2,3 m) i tarczą obrotową umożliwiającą uzyskiwanie oświetlenia w jednej barwie lub z efektem zmieniających się kolorów.

### Oświetlenie Fiber Light Colour

(Nr art. 9001 1130)

75 W, jak wyżej, ale z 9 punktami oświetleniowymi o długości 2,5 m, do dużych pomieszczeń.

### Transformator 12 V/210 W

(Nr art. 9090 1015)

200-240 V~/12 V maks. 210 W. Może być podłączony do listew oświetleniowych o długości do 7 m lub lamp 42 x 5 W (downlighty).

### Transformator 12 V/60 W

(Nr art. 9090 1020)

Jak wyżej, ale dla mocy maks. 60 W. Długość listew oświetleniowych do 190 cm.

### Dysza Steam Outlet

(Nr art. 9002 9250)

Dysza parowa z niecką na esencje zapachowe Tylö.

Dyszę należy podłączyć do rury parowej generatora pary.

### Dozownik aromatów Tylö Fresh

(Nr art. 9090 8005)

Automatyczny dozownik aromatów do saun, łaźni parowych i wszelkich miejsc, gdzie aromaty Tylö mogą być potrzebne. Ciche, automatyczne działanie. Odległość montowania: maks. 2 metry między dozownikiem aromatu a dyszą w kabinie.

Wskazówka! Do jednego panelu sterującego CC Fresh można podłączyć do czterech dozowników aromatów co umożliwia zmienianie zapachów w jednym lub kilku pomieszczeniach. Wymiary: 350 x 200 mm.

### Panel sterujący CC Fresh

(Nr art. 9090 8006)

Elektroniczny panel sterujący umożliwiający łatwe, automatyczne działanie dozownika Tylö Fresh. Dostarczany razem z transformatorem. Może być zamontowany w dowolnej odległości od dozownika aromatów. Wymiary: 130 x 190 mm, głębokość 27 mm.

### Dozownik aromatów Tylö Fresh Basic

(Nr art. 9090 8007)

Jw. Tylö Fresh, ale w komplecie z transformatorem i wyłącznikiem, umożliwiającą ręczne sterowanie intensywnością zapachu. Może również być podłączony np. do obwodu oświetlenia w kabinie. Przeznaczony do zastosowań w warunkach domowych.



## Listwy oświetleniowe

Mogą być docinane na wymiar i montowane pod ławkami w łaźniach Excellent. Zasilanie 12 V. Podłączyć do transformatora 12 V. IP 24.

### Listwa oświetleniowa 38

(Nr art. 9001 1190)

Długość 38 cm. Moc 12 W.

### Listwa oświetleniowa 50

(Nr art. 9001 1192)

Długość 50 cm. Moc 15 W.

### Listwa oświetleniowa 90

(Nr art. 9001 1194)

Długość 90 cm. Moc 27 W.

### Listwa oświetleniowa 190

(Nr art. 9001 1196)

Długość 190 cm. Moc 57 W.

### Downlight

(Nr art. 9001 1081)

Skuteczne oświetlenie punktowe do montowania wnękowego w łaźniach parowych. 12 V/5 W. Podłączyć do opisanego poniżej transformatora 12 V. Wymiar montażowy: średnica 60 mm. IP 21.



### Głośniki A

(Nr art. 9080 2000)

Wykonane z materiałów odpornych na parę i wysoką temperaturę do użytku wewnątrz łaźni (w przypadku sauny pod ławkami). Dostosowany do montażu wbudowanego. Moc 50 W. Wymiary po zainstalowaniu: średnica 120 mm, głębokość 55 mm. W zestawie 2 głośniki.

### Głośniki B

(Nr art. 9080 3000)

Jak wyżej, 50 W, do montażu na zewnątrz ścianki. Wymiary: 177 x 114 mm, głębokość 125 mm. W zestawie 2 głośniki.

## Higiena

## Odkamieniacz

### Odkamieniacz „Solvent”

(Nr art. 9090 3000)

Środek do usuwania kamienia ze zbiornika wody w piecach Tylö Combi i generatorach pary Tylö. Całkowicie bezzapachowy i nieszkodliwy.

### Odkamieniacz „Sulfamic”

(Nr art. 9090 3010)

Bardzo skuteczny odkamieniacz do użytku profesjonalnego, tylko w łaźniach publicznych. Opakowanie 5 kg.

### Zestaw czyszczący „Cleansing Kit”

(Nr art. 9090 3020)

Służy do usuwania osadu wapniowego z płytek ceramicznych i powierzchni szklanych. Zawsze używać gąbki z włókien tytanowych i dużej ilości wody. Płyn impregnujący do powierzchni szklonych w kabinach kąpielowych – skuteczna ochrona przed nawarstwianiem się osadu wapniowego.

### Impregnat „Tylö Impregantor”

(Nr art. 9090 3030)

Zabezpiecza i chroni powierzchnie szklane i płytki ceramiczne w kabinach prysznicowych. Nanieść na powierzchnię i spłukać czystą wodą.

### Środek dezynfekujący „Disinfectant”

(Nr art. 9002 9100)

Do skutecznego dezynfekowania saun i łaźni parowych. Dostarczany w 5 litrowych plastikowych pojemnikach.

## Dezynfekcja kabin

### System „Steam Clean”

(Nr art. 9090 8020)

Do automatycznej, codziennej higieny i dezynfekcji łaźni parowych w hotelach i łaźniach publicznych. Godzinę po zakończeniu cyklu kąpieli całe pomieszczenie jest całkowicie splukiwane wodą. Zamontowany na suficie spryskiwacz opryskuje całe pomieszczenie środkiem dezynfekującym, a następnie wielokrotnie splukuje czystą wodą. Kod bezpieczeństwa zapewnia, że cykl dezynfekcji nie zostanie uruchomiony przez pomyłkę. System „Steam Clean” jest więc doskonałym rozwiązaniem dla wszystkich łaźni publicznych.

### Środek do usuwania grzybów „Mould Remover” 450 ml

(Nr art. 9090 3040)

W celu szybkiego i skutecznego usunięcia czarnych plam z grzybów wystarczy po prostu opryskać je preparatem! Środek do usuwania grzybów wnika głęboko w czyszczoną powierzchnię, zabija bakterie i zarodniki grzybów rozwijające się w wilgoci kabin prysznicowych i łazienek oraz pomaga powstrzymać ponowny wzrost grzybów. Idealny do płytek, fug, firanek prysznicowych, mat plastikowych, itp.

### Zestaw czyszczący „MegaClean” 150 ml

(Nr art. 9090 3050)

W skład zestawu wchodzi środek czyszczący oraz gąbka do czyszczenia. Środek „MegaClean” pozostawia umywalki, wanny, krany, płytki i plastik błyszcząco czyste (na przykład łaźnie parowe lub wanny). Wyjątkowe działanie Tylö „MegaClean” jest wynikiem dokładnie dobranej mieszanki środków czyszczących i substancji ochronnych. Usuwanie zabrudzeń i osadów, z którymi normalne środki nie dają sobie rady staje się łatwe. Tylö „MegaClean” nie zawiera substancji szkodliwych dla środowiska i nadaje połysk czyszczonym powierzchniom, które wystarczy następnie spłukać wodą.





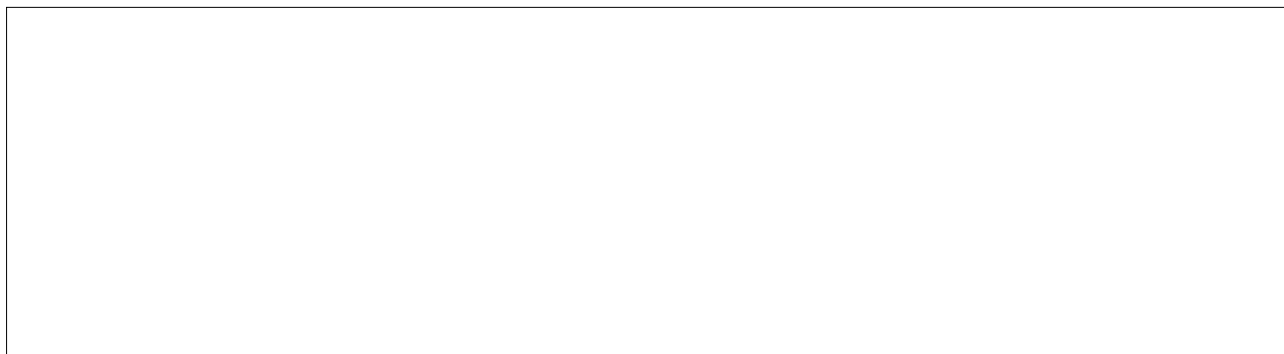
## Generatory pary Tylö VA i VB – parametry techniczne:

Model	Moc [kW]	Min. /maks. kubatura łaźni parowej [m³]				Produkcja pary [kg/godz.]	Wymiary generatora długość x szerokość x wysokość [mm]	Odpowiedni panel sterujący
		Konstrukcja lekka ze szkła, tworzywa sztucznego, kabiny Elysée/Excellent itp.		Konstrukcja ciężka z płytek, betonu, kamienia, itp.				
		z wentylacją	bez wentylacji	z wentylacją	bez wentylacji			
2/4/6 VB*	2,2 4,5 6,6	- maks. 4 3 - 8	maks. 2,5 maks. 5,5 4 - 15	- maks. 2,5 2 - 5	maks. 1,5 maks. 3,5 2,5 - 8	3 5,5 8	445 x 130 x 415	CC 10, CC 50, CC 300 lub h1
6 VA	6	3 - 8	4 - 15	2 - 5	2,5 - 8	8	570 x 224 x 485	
9 VA-K	9	6 - 16	13 - 24	4 - 10	7 - 16	12	570 x 224 x 485	
12 VA	12	14 - 22	22 - 30	8 - 15	14 - 20	16	570 x 224 x 485	
18 VA	18	20 - 30	28 - 40	13 - 20	18 - 30	24	615 x 445 x 485	
24 VA	24	28 - 40	38 - 50	18 - 30	28 - 40	32	615 x 445 x 485	

\*Moc przełączana między 2,2, 4,5 lub 6,6 kW do podłączenia do zasilania 1-, 2- lub 3-fazowego.

**TYLÖ**<sup>®</sup>  
dla zmysłów

Partner Handlowy Tylö – Koperfam



Firma Tylö nieustannie udoskonala swoje produkty, dlatego firma Tylö i Koperfam Sp. z o.o. zastrzegają sobie prawo do wprowadzania zmian konstrukcyjnych, technicznych, materiałowych, parametrów, technicznych, wyposażenia i specyfikacji oferowanych urządzeń bez wcześniejszego powiadomienia klientów. W niektórych krajach mogą występować różne warianty parametrów technicznych urządzeń. Informacje o urządzeniach dostępnych w Polsce i ich parametrach uzyskasz u Partnerów Handlowych Tylö-Koperfam. Parametry techniczne urządzeń były aktualne w momencie oddania publikacji do druku. Mogą one ulegać zmianom w wyniku wprowadzania nowych rozwiązań. Podane w niniejszej publikacji promocyjnej informacje są poglądowe i nie stanowią zapewnienia zgodności z umową w rozumieniu art. 4 ust. 3 i 4 ustawy z dnia 27 lipca 2002 r. o szczególnych warunkach sprzedaży konsumenckiej oraz o zmianie Kodeksu Cywilnego. Nie ponosimy odpowiedzialności za błąd w druku. © Copyright Tylö, Koperfam Sp. z o.o. 2011. Wszelkie prawa zastrzeżone. Wydrukowano w Polsce. Mer: TYLÖ, QZ, NIE, F, D, A, 1, 7, K, 1, 5, 0, 1, 2, 0, 1, 1. Tłumaczenie: Koperfam Sp. z o.o.